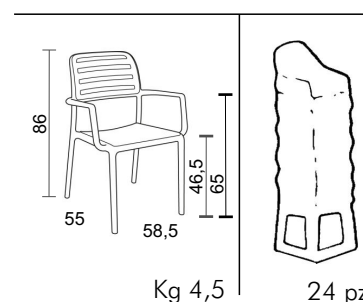


Ref. 40244



**BIANCO**  
40244.00.000



**ANTRACITE**  
40244.02.000



**CAFFÈ**  
40244.05.000



**ROSSO**  
40244.07.000



**TORTORA**  
40244.10.000



**AVANA**  
40244.33.000



**CELESTE**  
40244.39.000

Sedia monoblocco impilabile con braccioli, in resina di prima qualità con fibra di vetro (polipropilene fiber-glass trattato anti-uv e colorato in massa), dotata di piedini antiscivolo. Finitura OPACA.

Stackable monobloc chair in resin, made of pure first quality resin with fiber-glass (uniformly colored fiber-glass polypropylene resins with uv additives) with non-slip feet. MATT finishing.

Fauteuil monobloc empilable, en pure résine de première qualité avec fibre de verre (polypropylène fiber-glass traité anti-uv et coloré dans la masse), avec embouts anti-dérapants. Effet MAT.

Stapelbarer Monoblock Sessel, aus hochwertigem kunststoff mit fiber-glass (aus uv-beständigem fiber-glass polypropylen, voll durchgefärbt). beine mit rutschfesten füßen. MATT-Effekt.

Sillón monobloc apilable con brazos, en resina pura de primera calidad con fibra de vidrio (polipropileno fiber-glass tratado anti uv y teñido en masa), dotata de tacos antideslizantes. Efecto MATE.

Cadeira monobloco empilhável, em resina pura de primeira qualidade com fibra de vidro (polipropileno fiber-glass com tratamento anti-uv colorido na totalidade), com pés antideslizantes. Efeito MATT.